

#### FENSTER OPTIK:

- Geometrisch innovative, auffällige Gestaltung des viertelflächenversetzten Flügels
- Schmale Ansichtsbreite von 120 mm unterstreichen die schlanke Optik der Fenster
- Geringer Rahmenteil, hoher Scheibenanteil
- Einheitliche Glasleistenhöhe von 23 mm.
- Hoher Glaseinstand, Randverbund nicht sichtbar
- Umlaufende äussere Anschlag- und Verglasungsdichtung mit sehr schmaler Ansicht

#### FUNKTIONALITÄT: - 5 Kammer-Konstruktion für optimalen k-Wert und Schallschutz bis Klasse 4

- Durch die optimierte Kammergeometrie werden beste Wärmedämmwerte erreicht:  
 $U_F = \leq 1,4 \text{ W/m}^2\text{K}$       $U_G = \leq 1,3 \text{ W/m}^2\text{K}$   
 $U_F = \leq 1,4 \text{ W/m}^2\text{K}$  mit Verglasung    $U_G = \leq 1,1 \text{ W/m}^2\text{K}$   
 $U_F = \leq 1,2 \text{ W/m}^2\text{K}$  mit Verglasung    $U_G = \leq 1,1 \text{ W/m}^2\text{K}$
- Die grossen Überschläge gewährleisten grösste Dichtigkeit der Fenster
- Dichtungsspalt innen und aussen von 5 mm. Dadurch hohe Toleranzaufnahme bei den verschiedenen Flügeln.
- Grosse Dichtungs-Aufnahmenuten für sicheren Dichtungssitz
- Achsmass 13 mm zur Aufnahme von stabilen Sicherheitsbeschlägen
- Kammermass 12 mm zur Aufnahme sämtlicher Beschlagsvarianten
- Glasleisten-Innenkante bündig mit dem Flügel, Schattennut für einfache und schonende Demontage

#### PROFILE: Schüco System CORONA CT70 Fenster-Fenstertüren in :

- Standardausführung: Weiss 16
  - Gegen Aufpreis: Holzreproduktionen, RAL-Farben aussen
- Alle Profile entsprechen der DIN EN ISO 1163 : PVC-U, EDLP, 078-25-28. Die Profile sind nach DIN 4108 in die Rahmenmaterialgruppe 1 einzuordnen.

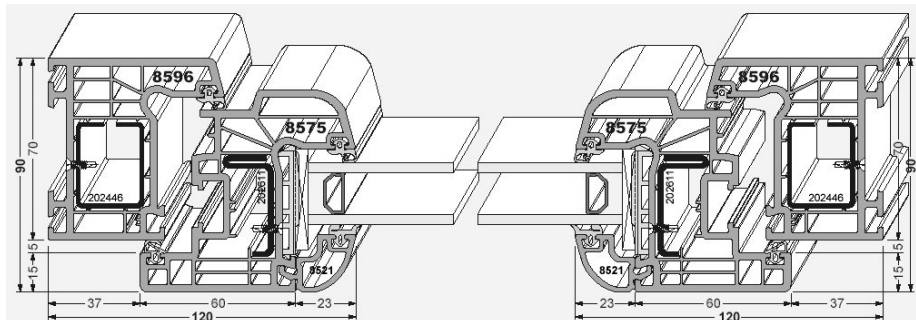
**VERSTÄRKUNG:** Stahlprofile (Verstärkungen, Anschlussprofile usw.) sind galvanisch - bzw. feuerverzinkt  
**DICHTUNG:** Maschinell eingerollte Dichtungen aus EPDM Kautschuk. Gleiche Querschnitte für Glasanlage und Anschlagdichtung. Durch die neue Dichtungsgeometrien ergibt sich eine optimale Dichtigkeit der Fenster.

**BESCHLAG:** Beschlagfarbe silber, sichtbare Beschlagteile serienmässig weiss. Beschläge sind Einhand-Drehkipp-Beschläge SCHÜCO VarioTec SFI. Mit Sicherheitseckumlenkung, Fehlbedienungssperre und 2 Sicherheitsschliessstücken ausgestattet.

**ENTWÄSSERUNG:** Standard nach vorne.

- Falzgrund 1/3 abgeschrägt zur gezielten Wasserführung
- Gerundete Wasserauffangmulden für sicheres Sammeln und Ableiten des Wassers

**VERGLASUNG:** Isolierglasscheiben aus 2 x 4 mm Floatglas mit 16 mm SZR. Trockenverglasung mit beidseitig umlaufenden Dichtungen.



**Kunststofffenster**  
 System Corona CT 70 Rondo



**FENSTER mack**  
 Fenster Mack Werksbüro  
 Gleimstraße 37 • 10437 Berlin  
 Tel. 030 / 44040724 • Fax 030 / 44040725